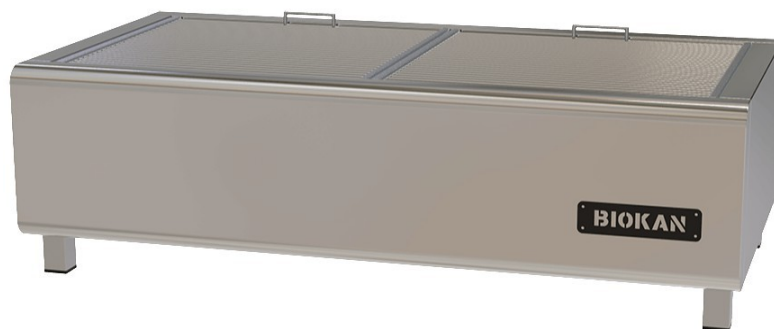


urc 



GRELHADORES E ASSADORES A CARVÃO

ROASTER C

ASSADOR DE FRANGO FECHADO, ROTATIVO

TIPO CHURRASQUEIRA

ASSADOR COM 6 ESPETOS ROTATIVOS.

COM GRELHAS PRÓPRIAS CASO PRETENDA
GRELHAR OUTRAS CARNES E PEIXES.

POSSUI PORTA DE VIDRO À PROVA DE CALOR E
COM ILUMINAÇÃO PARA MELHOR VISIBILIDADE.

FABRICADO EM AÇO INOXIDÁVEL.

HÁ A POSSIBILIDADE DE UTILIZAR LENHA A FIM
DE MELHORAR O SABOR DOS ALIMENTOS.



MODELOS	BKCFW12	BKCFW16
POTÊNCIA	1,4 Kw	2,7 Kw
VOLTAGEM	230V/1N/50	230V/1N/50
TEMPERATURA DE GRELHAR	200°C/300°C	200°C/300°C
PRODUÇÃO	18-24 frangos	36-42 frangos
TEMPO DE INICIALIZAÇÃO MÉDIO *	30 minutos	30 minutos
CONSUMO DIÁRIO DE CARVÃO **	18-22 kg	32-36 kg
EXAUSTÃO DE FUMOS	3000 m3/h	4000 m3/h
Nº DE ESPETOS	6	6
GANCHOS	18 ganchos sentido bi-direcional + 12 ganchos de sentido único	30 ganchos sentido bi-direcional + 12 ganchos de sentido único
DIMENSÕES (LxPxA) mm	1200x1050x1930	1600x1050x1930
PESO	350 Kg	440 Kg
PREÇO SEM IVA ***	13.708,00 €	16.272,00 €

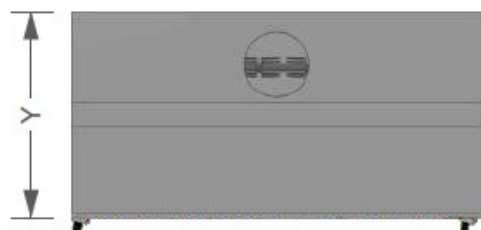
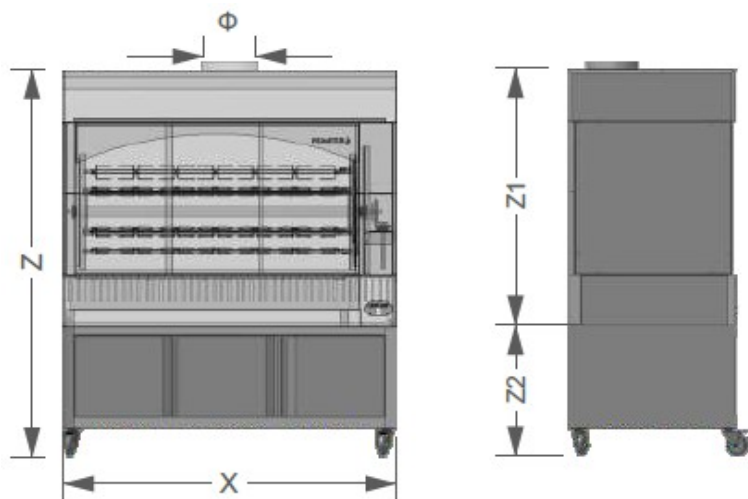


* O TEMPO IRÁ DEPENDER DA QUALIDADE DO CARVÃO OU DA LENHA A SER USADO.

** A QUANTIDADE DE CARVÃO IRÁ DEPENDER DA QUALIDADE DO CARVÃO A SER USADO.

*** NOS PREÇOS APRESENTADOS ENCONTRA-SE INCLUÍDO, TIJLOS REFRACTÁRIOS, 6 ESPETOS, RESPECTIVOS GANCHOS, BANDEJA COLECTORA DE GORDURAS E RASPADOR DE GRELHAS.

ROASTER C



	X	Y	Z	Z1	Z2	Φ
CFW12	1200	1050	1930	1200	700	300
CFW16	1600	1050	1930	1200	700	350

ACESSÓRIOS



PARA PEIXE E OUTROS TIPOS DE CARNE

MODELO	PREÇO SEM IVA
BKCGA14	487,00 €



PARA FRANGOS FECHADOS

MODELO	PREÇO SEM IVA
BKCGA15	487,00 €

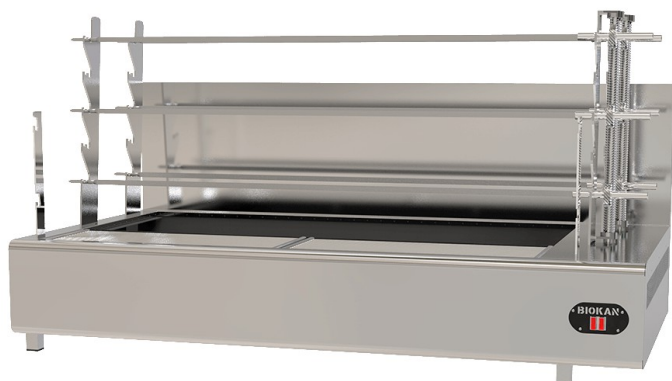


PARA BATATA A MURRO

MODELO	PREÇO SEM IVA
BKCGA16	487,00 €

NOTA: O PREÇO DOS ACESSÓRIOS É O MESMO PARA AMBOS OS MODELOS.

DE BANCADA



MODELOS	BKTLG33	BKTLG63	BKTLG93
Nº DE EIXOS	1	2	3
Nº DE MOTORES	1	2	3
Nº DE ESPETOS	3	6	9
DIMENSÕES (LxPxA) mm	1600x610x900	1600x810x900	1600x1100x900
PESO	60 Kg	83 Kg	106 Kg
PREÇO SEM IVA	3.203,00 €	3.850,00 €	4.619,00 €

DE BANCADA COM EXAUSTOR



MODELOS	BKTLGH33	BKTLGH63	BKTLGH93
Nº DE EIXOS	1	2	3
Nº DE MOTORES	1	2	3
Nº DE ESPETOS	3	6	9
DIMENSÕES (LxPxA) mm	1600x610x1500	1600x810x1500	1600x1110x1500
PESO	85 Kg	111 Kg	137 Kg
PREÇO SEM IVA	4.097,00 €	4.843,00 €	5.765,00 €

COM ARMÁRIO



MODELOS	BKLG33	BKLG63	BKLG93
Nº DE EIXOS	1	2	3
Nº DE MOTORES	1	2	3
Nº DE ESPETOS	3	6	9
DIMENSÕES (LxPxA) mm	1600x610x1440	1600x810x1440	1600x1110x1440
PESO	85 Kg	111 Kg	137 Kg
PREÇO SEM IVA	4.680,00 €	5.441,00 €	6.316,00 €

COM ARMÁRIO E COM EXAUSTOR



MODELOS	BKLGH33	BKLGH63	BKLGH93
Nº DE EIXOS	1	2	3
Nº DE MOTORES	1	2	3
Nº DE ESPETOS	3	6	9
DIMENSÕES (LxPxA) mm	1600x610x2000	1600x810x2000	1600x1110x2000
PESO	113 Kg	141 Kg	175 Kg
PREÇO SEM IVA	5.556,00 €	6.317,00 €	7.322,00 €

COM ARMÁRIO, EXAUSTOR E VIDROS Á PROVA DE CALOR (3 lados)



MODELOS	BKLGHG33	BKLGHG63	BKLGHG93
POTÊNCIA DO(S) MOTOR(ES)	25 W	25 W	25 W
VOLTAGEM DO(S) MOTOR(ES)	230V/1N/50	230V/1N/50	230V/1N/50
Nº DE EIXOS	1	2	3
Nº DE MOTORES	1	2	3
Nº DE ESPETOS	3	6	9
DIMENSÕES (LxPxA) mm	1800x610x2000	1800x810x2000	1800x1110x2000
PESO	130 Kg	160 Kg	200 Kg
PREÇO SEM IVA *	7.000,00 €	7.761,00 €	8.765,00 €

COM ARMÁRIO, EXAUSTOR E VIDROS Á PROVA DE CALOR (4 lados)



MODELOS	BKLGHGD 33	BKLGHGD 63	BKLGHGD 93
POTÊNCIA DO(S) MOTOR(ES)	25 W	25 W	25 W
VOLTAGEM DO(S) MOTOR(ES)	230V/1N/50	230V/1N/50	230V/1N/50
Nº DE EIXOS	1	2	3
Nº DE MOTORES	1	2	3
Nº DE ESPETOS	3	6	9
DIMENSÕES (LxPxA) mm	1800x610x2000	1800x810x2000	1800x1110x2000
PESO	130 Kg	160 Kg	200 Kg
PREÇO SEM IVA *	7.616,00 €	8.378,00 €	9.383,00 €

* INCLUÍDO NO PREÇO CAIXA DE TRANSPORTE EM MADEIRA.



CHURRASQUEIRAS ABERTAS A CARVÃO FABRICADAS COM 1, 2 OU 3 EIXOS.

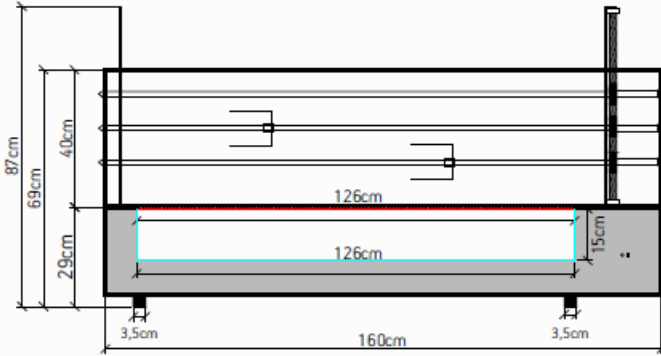
CADA EIXO POSSUI UM MOTOR E UM COMUTADOR DE ON/OFF.

DISPONÍVEIS EM VÁRIAS VERSÕES PARA ATENDER AS NECESSIDADES DE QUALQUER NEGÓCIO :

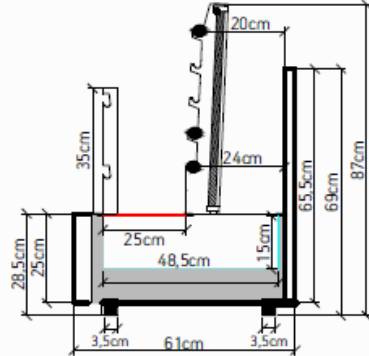
- DE BANCADA;
 - COM ARMÁRIO;
 - COM OU SEM EXAUSTOR;
 - COM OU SEM VITRINE;
- (vidro à prova de fogo de 3 ou 4 faces).

MODELO DE 1 EIXO

VISTA LATERAL

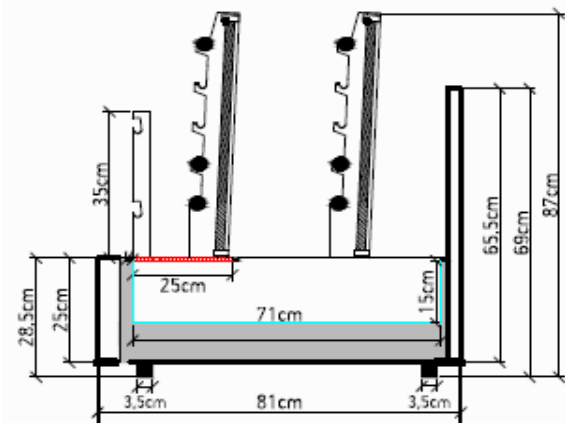


VISTA LATERAL

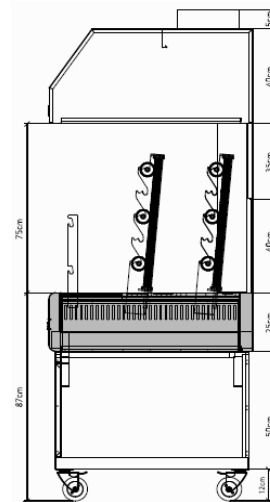


MODELO DE 2 EIXOS

VISTA LATERAL

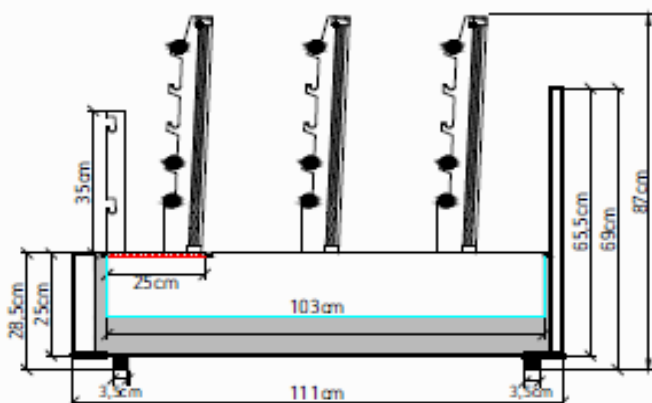


VISTA LATERAL

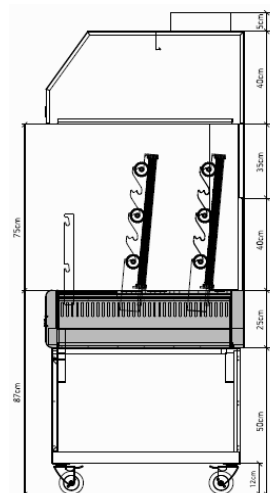


MODELO DE 3 EIXOS

VISTA LATERAL



VISTA LATERAL



COMIDA
COM EXCELENTE
SABOR!!



MODELOS BKVAG14 - BKVAG13



MODELOS BKVAG24 - BKVAG23



MODELOS BKVAG34 - BKVAG33

ESTA CHURRASQUEIRA É UM ASSADOR A CARVÃO DO TIPO FECHADO, NA VERSÃO DE 1, 2 OU 3 EIXOS, SENDO QUE CADA EIXO TEM UM MOTOR E UM COMUTADOR ON/OFF.

ALÉM DISSO, VEM EQUIPADO COM LUZES NA CABINE E UMA PORTA DE VIDRO DESLIZANTE Á PROVA DE CALOR.

MODELOS	BKVAG14	BKVAG13	BKVAG24	BKVAG23	BKVAG34	BKVAG33
Nº DE EIXOS	1		2		3	
POTÊNCIA DO MOTOR	40 W		40 W		40 W	
VOLTAGEM DO MOTOR	1x 230V/1N/50		2x 230V/1N/50		3x 230V/1N/50	
Nº DE MOTORES	1		2		3	
Nº DE ESPETOS	4		8		12	
Ø SAÍDA	Ø 250		Ø 300		Ø 350	
ESTRUTURA	inox AISI 430	inox AISI 304	inox AISI 430	inox AISI 304	inox AISI 430	inox AISI 304
DIMENSÕES (LxPxA) mm	1800x700x2050		1800x1100x2050		1800x1500x2050	
PREÇO SEM IVA	9.592,00 €	10.499,00 €	11.796,00 €	12.947,00 €	14.519,00 €	15.994,00 €

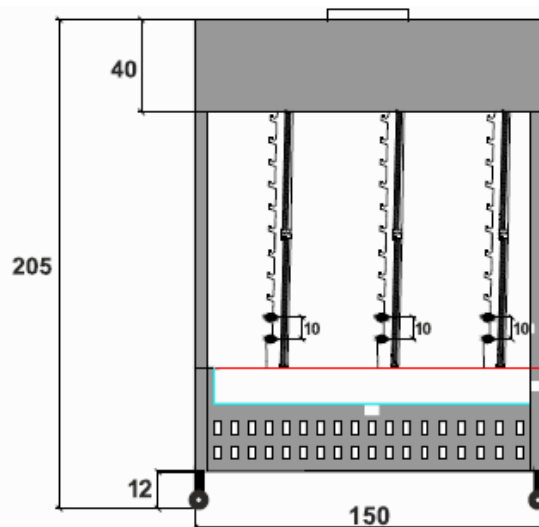
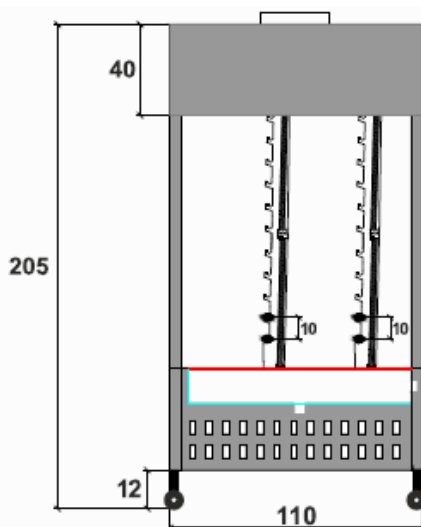
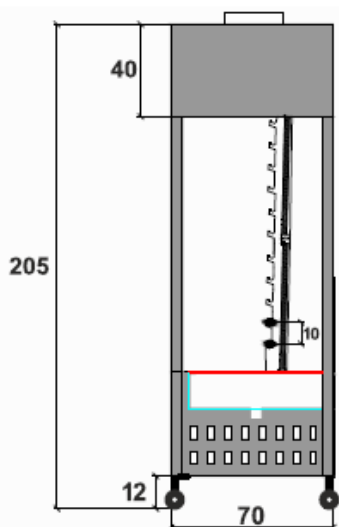


VISTA LATERAL

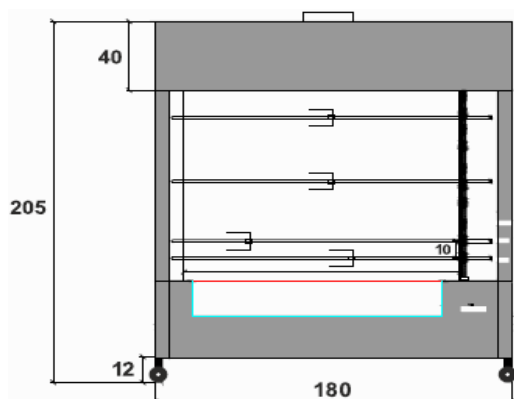
MODELOS BKVAG14 - BKVAG13

MODELOS BKVAG24 - BKVAG23

MODELOS BKVAG34 - BKVAG33



VISTA FRONTAL



ACESSÓRIOS

	MODELO	PREÇO
ESPETO EM NÍQUEL - 160 CM	BKCGA2	73,00 €
ESPETO EM INOX - 160 CM	BKCGA3	163,00 €
GARFO ESPETO PARA CARNE	BKCGA9	50,00 €
GARFO ESPETO INDIVIDUAL	BKCGA10	39,00 €
GARFO ESPETO DUPLO	BKCGA11	48,00 €

**IDEAL PARA
ESPETADAS E
PEÇAS PEQUENAS**



MODELOS
BKK6S e BKK9S



ROASTER K

É UMA CHURRASQUEIRA A CARVÃO QUE POSSUI 6 OU 9 POSIÇÕES PARA GRELHAR E MAIS 5 POSIÇÕES DE ESPERA.

ESTRUTURA EXTERIOR EM AÇO INOXIDÁVEL.

DUAS VERSÕES DISPONÍVEIS :
DE BANCADA E COM ARMÁRIO COM RODAS



MODELOS
BKK6SF e BKK9SF

DE BANCADA

COM ARMÁRIO

MODELOS	BKK6S	BKK9S	BKK6SF	BKK9SF
POTÊNCIA	25 W	25 W	25 W	25 W
VOLTAGEM	230V/1N/50	230V/1N/50	230V/1N/50	230V/1N/50
INCLUÍDO	6 espetos + 2 grelhas	9 espetos + 2 grelhas	6 espetos + 2 grelhas	9 espetos + 2 grelhas
DIMENSÕES DA GRELHA (mm)	575x460	830x460	575x460	830x460
DIMENSÕES (LxPxA) mm	850x610x350	1100x610x350	850x610x970	1100x610x970
PESO	82 Kg	90 Kg	108 Kg	130 Kg
PREÇO SEM IVA **	5.769,00 €	6.565,00 €	6.880,00 €	7.735,00 €

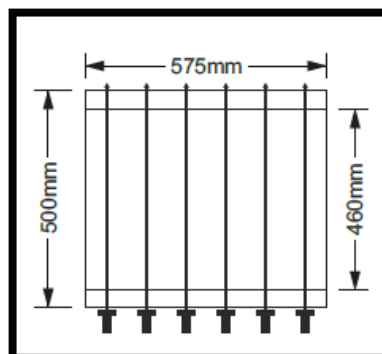
** NOTA : Todos os preços incluem caixa de transporte em madeira, tijolos refractários, 6 ou 9 espetos de 8x8 mm, 2 grelhas em aço inoxidável, iniciador de carvão, pá de cinzas e raspador de grelhas.



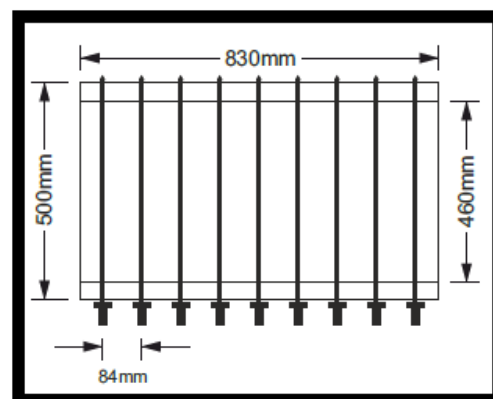
ROASTER K

DIMENSÕES DA GRELHA

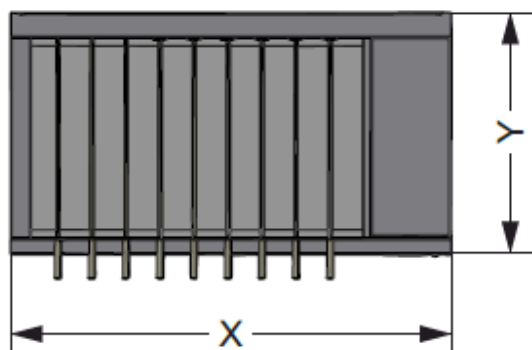
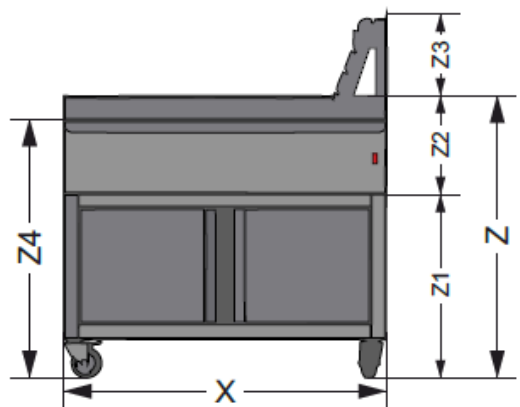
MODELO BKK6S / BKK6SF



MODELO BKK9S / BKK9SF



DIMENSÕES



X	Y	Z	Z1	Z2	Z3	Z4
850	610	970	620	350	270	885
1100	610	970	620	350	270	885





MODELO BKGP95

ROASTER GP

UM EXCELENTE SABOR GOURMET ALIADO À ALTA PRODUTIVIDADE NA COZINHA



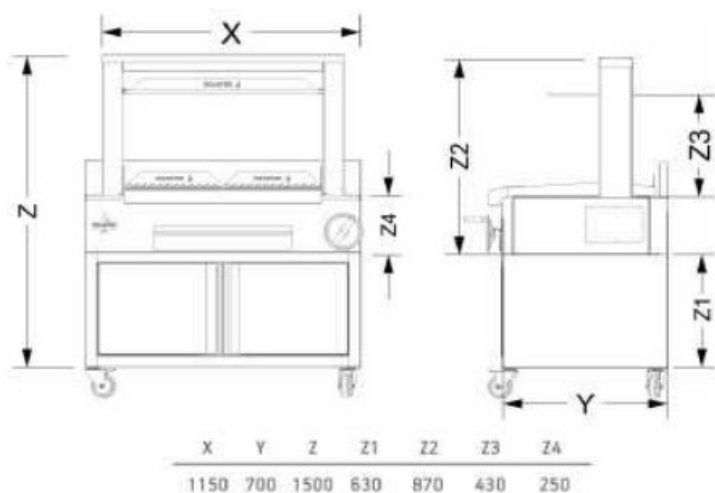
MODELO BKGP95C

	DE BANCADA	COM ARMÁRIO
MODELOS	BKGP95	BKGP95C
POTÊNCIA	4,4 Kw	4,4 Kw
TEMPO DE INICIALIZAÇÃO (média) *	30 minutos	30 minutos
CONSUMO DIÁRIO DE CARVÃO	16-20 kg	16-20 kg
EXAUSTÃO DE FUMOS	2500 m3/h	2500 m3/h
DIMENSÕES DA GRELHA (mm)	2x 800x600	2x 800x600
DIMENSÕES (LxPxA) mm	1150x700x900	1150x700x1510
PESO	100 Kg	140 Kg
PREÇO SEM IVA **	9.123,00 €	10.635,00 €

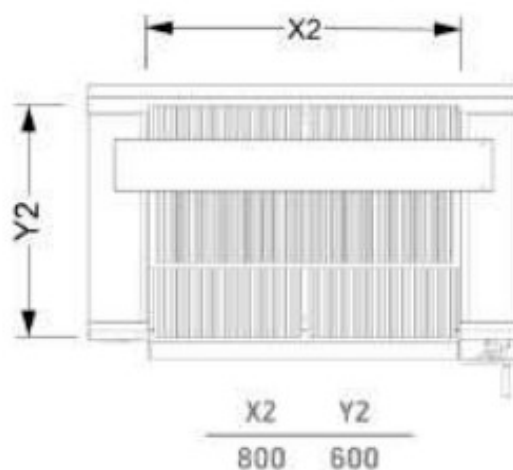
* O tempo irá depender da qualidade do carvão ou da lenha a ser usado.

** Nos preços apresentados encontra-se incluído, tijolos refractários, 4 ganchos para fumar, 2 grelhas em inox, 1 grelha perfurada removível 800x350 mm, espetos, bandeja colectora de gorduras, pá para cinzas e raspador de grelhas..

DIMENSÕES



DIMENSÕES DA GRELHA





ROASTER GR



MODELOS	BKGR85	BKGR120
POTÊNCIA	3,0 Kw	3,2 Kw
TEMPO DE INICIALIZAÇÃO (média) *	30 minutos	30 minutos
Nº DE ESPETOS	8	12
DIMENSÕES DA GRELHA (mm)	2x 320x300	2x 470x380
DIMENSÕES (LxPxA) mm	800x450x730	1200x450x730
PESO	82 Kg	90 Kg
PREÇO SEM IVA **	5.786,00 €	6.779,00 €

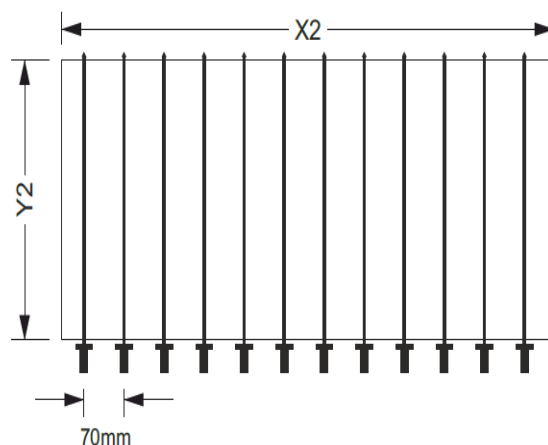
* O tempo irá depender da qualidade do carvão ou da lenha a ser usado.

** Nos preços apresentados encontra-se incluído, tijolos refractários, 4 ganchos para fumar, 2 grelhas, 8 ou 12 espetos conforme modelo, pá para cinzas e raspador de grelhas.

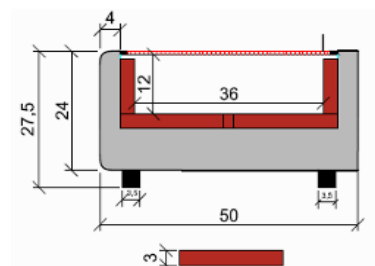
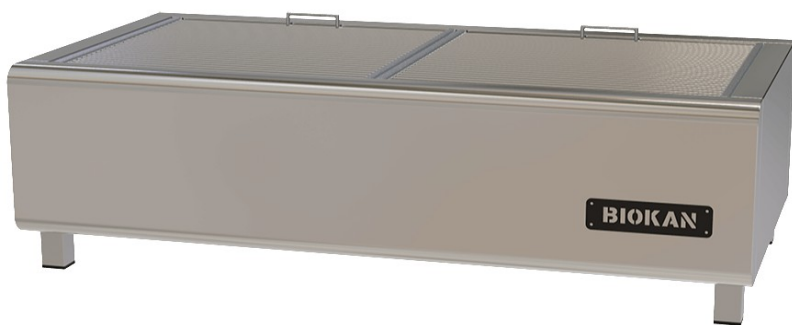
**IDEAL PARA
ESPETADAS E
PEÇAS PEQUENAS**



DIMENSÕES DAS GRELHAS



GRELHADORES A CARVÃO DE BANCADA



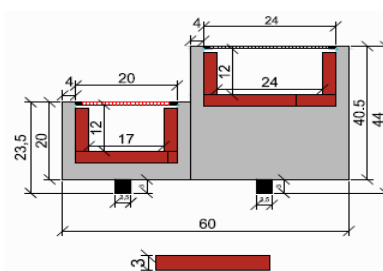
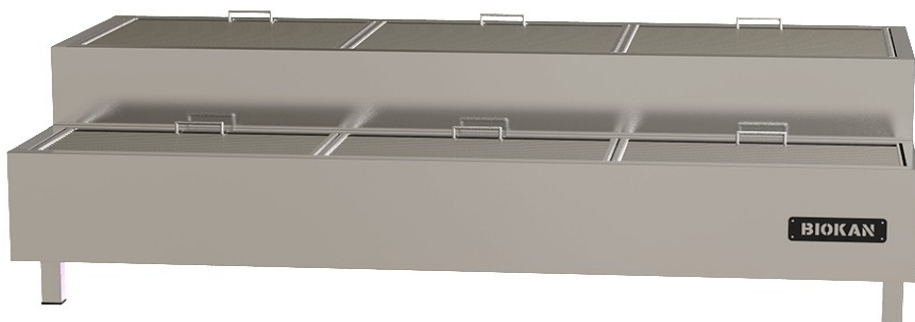
TIJOLO REFRACTÁRIO - não incluído

COM PEDRA REFRACTÁRIA

MODELOS	BKCGS1	BKCGS2	BKCGS3	BKCGS4	BKCGS5	BKCGS6	BKCGS7
DIMENSÕES (LxPxA) mm	500x500x270	800x500x270	1000x500x270	1200x500x270	1500x500x270	1800x500x270	2000x500x270
PREÇO SEM IVA	1.339,00 €	1.463,00 €	1.541,00 €	1.760,00 €	2.085,00 €	2.257,00 €	2.397,00 €

COM PEDRA REFRACTÁRIA + GAVETAS

MODELOS	BKCGS1	BKCGS2	BKCGS3	BKCGS4	BKCGS5	BKCGS6	BKCGS7
DIMENSÕES DA GAVETA (LxPxA) mm	500x500x100	800x500x100	1000x500x100	1200x500x100	1500x500x100	1800x500x100	2000x500x100
DIMENSÕES (LxPxA) mm	500x500x270	800x500x270	1000x500x270	1200x500x270	1500x500x270	1800x500x270	2000x500x270
PREÇO SEM IVA	1.742,00 €	1.953,00 €	2.084,00 €	2.350,00 €	2.909,00 €	3.205,00 €	3.437,00 €



TIJOLO REFRACTÁRIO - não incluído

COM PEDRA REFRACTÁRIA

MODELOS	BKCGDD1	BKCGDD2	BKCGDD3	BKCGDD4	BKCGDD5	BKCGDD6	BKCGDD7
DIMENSÕES (LxPxA) mm	500x600x440	800x600x440	1000x600x440	1200x600x440	1500x600x440	1800x600x440	2000x600x440
PREÇO SEM IVA	1.633,00 €	1.789,00 €	1.898,00 €	2.148,00 €	2.644,00 €	2.862,00 €	3.049,00 €

COM PEDRA REFRACTÁRIA + GAVETAS

MODELOS	BKCGDD1	BKCGDD2	BKCGDD3	BKCGDD4	BKCGDD5	BKCGDD6	BKCGDD7
DIMENSÕES DA GAVETA (LxPxA) mm	500x500x100	800x500x100	1000x500x100	1200x500x100	1500x500x100	1800x500x100	2000x500x100
DIMENSÕES (LxPxA) mm	500x600x440	800x600x440	1000x600x440	1200x600x440	1500x600x440	1800x600x440	2000x600x440
PREÇO SEM IVA	2.038,00 €	2.278,00 €	2.441,00 €	2.746,00 €	3.468,00 €	3.810,00 €	4.089,00 €



GAVETAS PARA MANTER COMIDA QUENTE

